

Электрический рубанок ALTECO



RU Руководство по эксплуатации

KZ Пайдалану және қызмет көрсету бойынша нұсқаулық

ALTECO:
PL 650

Русский

1. Меры безопасности

1.1 Личная безопасность

- Используйте защитные очки. При высокой запыленности пользуйтесь специальной маской-фильтром.
- Носите подходящую спецодежду. Не рекомендуется носить свободную одежду и украшения, которые могут зацепиться за вращающиеся части инструмента.
- При работе рекомендуется надевать защитные перчатки и нескользящую обувь. Если у вас длинные волосы, их следует убрать за головной убор.
- Руководствуйтесь здравым смыслом. Не работайте с инструментом, если вы устали, находитесь в состоянии опьянения либо под воздействием лекарственных препаратов.
- Следите, чтобы питающий кабель находился вне зоны действия инструмента.
- Никогда не переносите инструмент, удерживая его за шнур электропитания. Не дергайте за шнур с целью вынуть вилку из розетки. Оберегайте шнур от воздействия высоких температур, смазочных материалов и предметов с острыми краями.
- Проверьте, имеются ли видимые повреждения на корпусе инструмента, а также исправность всех функций и механизмов.
- Если какие-либо части повреждены, их следует отремонтировать или заменить в авторизованном центре обслуживания и ремонта инструмента.
- При работе старайтесь не терять равновесие, чтобы Ваше положение было всегда безопасным.

1.2 Рабочее место.

- Беспорядок на рабочем месте приводит к возникновению опасности несчастного случая.
- Берегитесь поражения электрическим током. Избегайте контакта с заземленными конструкциями, например, с трубами, радиаторами, кухонных плит, корпусов холодильников.
- Убирайте инструменты подальше от детей. Не разрешайте посторонним находиться близко от Вашего рабочего места.
- Не пользуйтесь электроинструментами вблизи легковоспламеняющихся жидкостей, а также в газообразной, взрывоопасной среде.
- Не работайте с электроинструментом под дождём.
- Не используйте электроинструмент в помещениях с повышенной влажностью.
- Поддерживайте хорошее освещение на рабочем месте.

1.3 Электропитание.

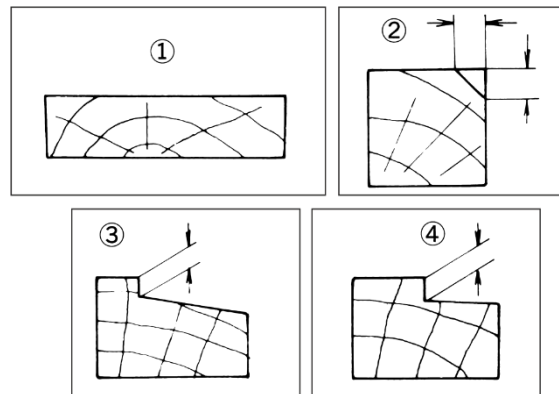
Инструмент должен быть подключен к сети с напряжением, соответствующим напряжению, указанному на маркировочной табличке. Использование тока пониженного напряжения может привести к перегрузке инструмента. Род тока - переменный, однофазный. В соответствии с европейскими стандартами инструмент имеет двойную степень защиты от поражения током и, следовательно, может быть подключен к незаземленным розеткам.



Адекватно выбирайте инструмент для каждой конкретной работы. Не пытайтесь выполнить маломощным бытовым электроинструментом работу, которая предназначена для высокомоощного профессионального электроинструмента. Не используйте электроинструмент в целях, для которых он не предназначен.

2. Область применения и описание конструкции

Рубанок электрический, предназначен для обработки заготовок из дерева: строгания (1), снятия фасок (2), выборки пазов (3-4), и выравнивания поверхностей.



Основные элементы электрического рубанка показаны на рисунках 1 и 2.

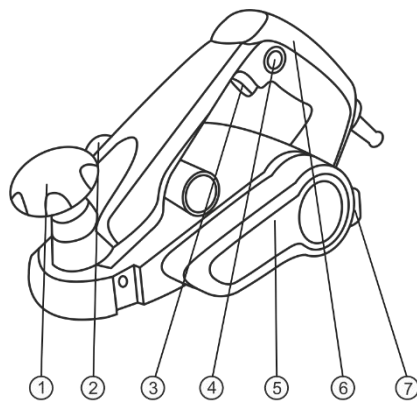


Рис. 1

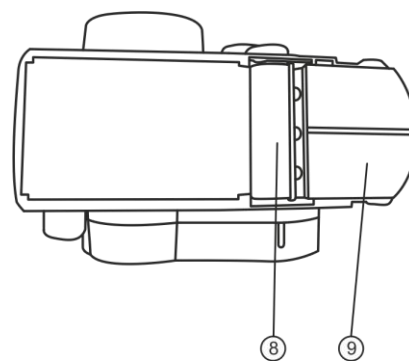


Рис. 2

1. Регулятор глубины строгания
2. Патрубок выброса стружки
3. Клавиша выключения
4. Фиксатор клавиши выключения
5. Кожух ременной передачи
6. Рукоятка
7. Пенал с принадлежностями
8. Барабан с ножами
9. Передняя подошва

3. Технические характеристики

Характеристика	Модель
	PL 650
Напряжение и частота, В/Гц	220/50
Номинальная мощность, Вт	650
Число оборотов шпинделя, об/мин	17000
Глубина пропила, мм	0-2,5
Ширина строгания, мм	82

4. Подготовка к эксплуатации

Удлинитель.

Когда рабочая площадка удалена от источника электропитания, пользуйтесь удлинителем. Удлинитель должен иметь требуемую площадь поперечного сечения и обеспечивать работу инструмента заданной мощности. Разматывайте удлинитель только на реально необходимую для данного конкретного применения длину.

Верстак.

Подготовьте удобный для строгания деревянный верстак. Так как опасно работать на неустойчивом верстаке, убедитесь в том, что он надёжно установлен на твёрдой, ровной поверхности.

Регулировка глубины строгания.

Поверните направляющую рукоятку 1 в направлении, Обозначенном стрелкой на рисунке 4 (по часовой стрелке), до тех пор, пока треугольная метка 2 не совпадёт с желаемым значением глубины строгания на шкале 3. Шкала градуирована в миллиметрах. Глубина строгания регулируется в диапазоне от 0 мм до 2,5 мм.

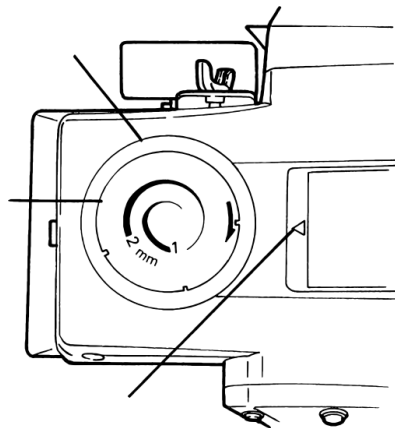


Рис 4.

Черновую обработку заготовки следует выполнять, установив большую величину глубины строгания и подходящую скорость так, чтобы стружка выбрасывалась плавно.

Для получения хороших результатов при окончательной обработке заготовки устанавливайте маленькие величины глубины строгания и небольшую скорость.

Начало и окончание строгания.

- Установите переднюю часть подошвы рубанка на заготовку, рубанок держите горизонтально (рис. 5). Включите рубанок и медленно ведите его к противоположному краю заготовки.

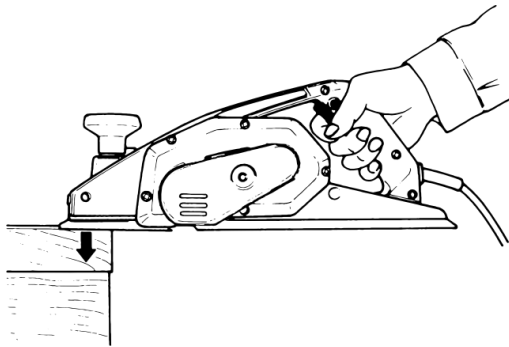


Рис 5.

- Хорошо надавите на переднюю часть рубанка в начале прохода и, как показано на рис. 6, надавите на заднюю часть рубанка в конце прохода. В продолжение всей операции строгания следует держать рубанок горизонтально.

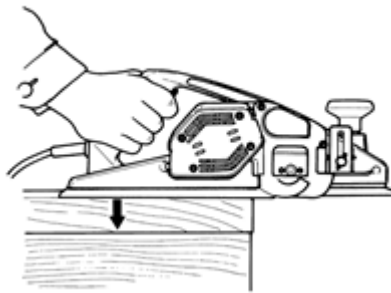


Рис 6.

- Когда вы держите рубанок одной рукой по окончании работы, следите за тем, чтобы режущие ножи (подошва) рубанка не оказались слишком близко от вашего тела, не касались его. Несоблюдение этого правила может привести к получению серьёзной травмы.

Регулировка, установка и снятие ножа.

Снятие ножа.

- Торцовым ключом из комплекта поставки открутите болты, удерживающие нож, и выньте зажимную колодку (см. рис. 7).

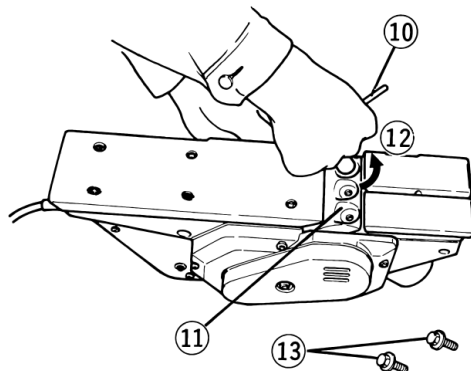


Рис 7.

- Для снятия ножа возьмитесь за его тыльную сторону и потяните в направлении, обозначенном стрелкой (Рисунок 8).

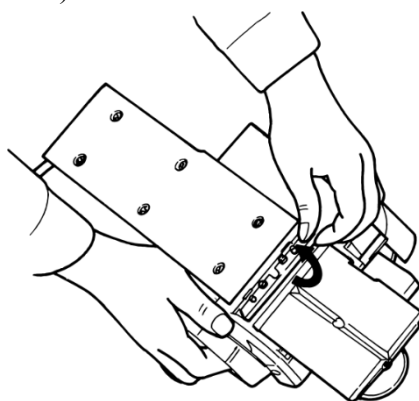


Рис 8.

Осторожно, не пораньте руки.

Нет необходимости снимать металлический задник с ножа. Снятие металлического задника с ножа осуществляется только в случае заточки ножа.

Установка ножа.

- Перед установкой тщательно протрите нож, удалив все стружки.
- Поверните ножевой вал плоской поверхностью в сторону и установите нож как показано на рисунке 9.

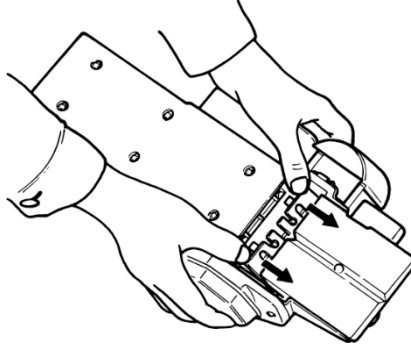


Рис 9.

- Корректно подогнав пластинчатую пружину на ножевом вале к отверстию на задней пластине, нажимайте на тыльную сторону ножа в направлении, указанном стрелкой, до тех пор, пока край металлического задника как следует не ляжет на поверхность ножевого вала.
- На рис. 10 показана правильно выполненная сборка.

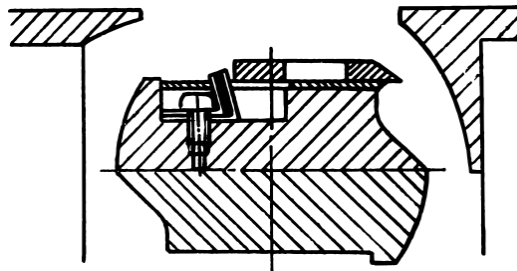


Рис 10.

- Положите зажимную колодку на установленный нож и закрепите её болтами.
- Убедитесь в том, что болты надёжно затянуты.
- Поверните ножевой вал другой стороной и тем же порядком установите нож, с другой стороны.

5. Обслуживание инструмента

Приступая к каким-либо действиям, связанным со сборкой, регулировкой, ремонтом или обслуживанием, следует обязательно вынуть вилку кабеля питания из розетки.

Рекомендации

- Содержите инструмент в чистоте!
- Для чистки пластмассовых элементов инструмента запрещается использовать какие-либо едкие средства.
- После завершения работы, для устранения пыли и для очистки вентиляционных отверстий в корпусе двигателя следует продуть инструмент струей сжатого воздуха.
- Систематически контролируйте состояние угольных щеток электрического двигателя (загрязненные или чрезмерно изношенные щетки могут вызвать сильное искрение и

уменьшение частоты вращения шпинделя инструмента, а также выход его из строя).

Проверка ножей.

Продолжительное использование тупых или повреждённых ножей приведёт к снижению производительности, а также может стать причиной перегрузки двигателя. Затачивайте или меняйте ножи так часто, как это необходимо.

Бережное отношение к инструменту

Передняя и задняя части подошвы рубанка, ручка контроля глубины строгания (направляющая рукоятка) изготовлены с особой тщательностью для достижения исключительной точности обработки заготовки. Если грубо обращаться с этими частями рубанка, подвергать их воздействию сильных механических ударов, то это может стать причиной ухудшения точности обработки заготовки и снижения эксплуатационных показателей. Эти части требуют особой аккуратности в обращении.

Проверка винтовых соединений

Регулярно проверяйте все установленные на инструменте винты, следите за тем, чтобы они были затянуты. Немедленно затяните винт, который окажется ослабленным. Невыполнение этого правила грозит серьёзной опасностью.

6. Гарантийные условия

Предприятие-изготовитель гарантирует безотказную работу инструмента в течение 12 месяцев со дня продажи при условии соблюдения потребителем правил хранения и эксплуатации.

Если в течение гарантийного срока неисправность инструмента произошла по вине изготовителя - производится гарантийный ремонт заводом-изготовителем.

Гарантийный ремонт не производится и претензии не принимаются в случае:

- отсутствия в гарантийном свидетельстве штампа торгующей организации и даты продажи;
- повреждения инструмента при транспортировке и эксплуатации;
- не соблюдения условий эксплуатации;
- превышения сроков и нарушения условий хранения.

7. Правила хранения и утилизации электроинструмента

7.1 Хранение

Рекомендуется хранить и транспортировать инструмент в специальной упаковке (кейсе) или иным способом, обеспечивающим защиту от загрязнения, повреждений, воздействия влаги, прямых солнечных лучей, высоких температур или резкого их изменения.

7.2 Сроки хранения, службы. Ресурс и утилизация.

- Срок хранения изделия составляет 10 (десять) лет при соблюдении условий хранения, указанных в данном руководстве по эксплуатации. Срок хранения исчисляется с даты производства изделия. По окончании этого срока вне зависимости от технического состояния изделия хранение должно быть прекращено и принято решение о проверке технического

состояния изделия, направлении в ремонт или утилизации и об установлении нового срока хранения. Дата изготовления указана на этикетке инструмента.

- Срок службы изделия составляет 5 (пять) лет при соблюдении условий хранения и правил эксплуатации, а также правильности сборки и монтажа инструмента, указанных в данном руководстве по эксплуатации. Срок службы исчисляется с даты продажи изделия.
- По истечению срока службы или после достижения назначенного ресурса, инструмент не должен использоваться и подлежит утилизации без нанесения экологического ущерба окружающей среде, в соответствии с нормами и правилами, действующими на территории государства-члена Евразийского Экономического Союза, на которой осуществляется утилизация данного инструмента.
- Утилизация инструмента и комплектующих узлов заключается в его полной разборке и последующей сортировке по видам материалов и веществ, для последующей переплавки или использования при вторичной переработке.
- Данный инструмент и комплектующие узлы изготовлены из безопасных для окружающей среды и здоровья человека материалов и веществ. Тем не менее, для предотвращения негативного воздействия на окружающую среду, по окончании использования инструмента (истечению срока службы) или его непригодности к дальнейшей эксплуатации, инструмент подлежит сдаче в приемные пункты по переработке металлолома и пластмасс.

Қазақша

1. Қауіпсіздік шаралары

1.1 Жеке қауіпсіздік

- Қорғаныс көзілдірігін пайдаланыңыз. Шаң деңгейінің жоғары болған жағдайда арнайы сүзгі бетпердесін қолданыңыз.
- Арнайы киімді киіңіз. Құралдың айналмалы бөліктеріне ілініп қалуы мүмкін бос киім және әшекей бұйымдарын киюге кеңес берілмейді.
- Жұмыс кезінде арнайы қорғайтын қолғап және тайғанамайтын аяқ киім кию жөн. Егер шашыңыз ұзын болса, оларды бас киімнің астына жинау қажет.
- Салауатты пайым қағидаларын басшылыққа алыңыз. Егер сіз шаршап тұрсаңыз, мас күйінде немесе дәрілік заттың әсерінде болсаңыз құралмен жұмыс істеменіз.
- Құралды ешқашан электр қуатын беру баусымынан ұстап тасымаңыз. Айырды розеткадан алып тастау мақсатында баусымды жұлқыламаңыз. Баусымды жоғары температурадан, майлау материалдары мен өткір шеттері бар заттардың әсерінен қорғаңыз.
- Құралдың бетінде көзге көрінетін ақаулардың бар болуын, сонымен қатар барлық функциялар мен тетіктердің дұрыс жұмыс жасауын тексеріңіз.
- Егер қандай да бір бөлшектерге зақым келтірілсе, олар құралға қызмет көрсету мен жөндеудің арнайы авторизацияланған орталығында жөнделуі немесе ауыстырылуы тиіс.
- Жұмыс кезінде Сіздің дене қалпыңыз әрдайым тұрақты әрі қауіпсіз болуы үшін тепе-теңдікті сақтауға тырысыңыз.

1.2. Жұмыс орны.

- Жұмыс орнында жинақылықтың жоқ болуы жазатайым оқиғаның пайда болу қаупін төндіреді.
- Электр тогымен жарақаттанудан абай болыңыз. Құбырлар, радиаторлар, ас үй пештері, тоңазытқыш корпустары сияқты жерге тұйықталған құралдармен жанасудан аулақ болыңыз.
- Құралдарды балаларға қол жетімсіз жерлерде сақтаңыз. Бөгде адамдарға жұмыс орныңызға жақындауға рұқсат етпеңіз.
- Электр құралдарын тез жанатын сұйықтықтардың қасында, сондай-ақ газ немесе жарылыс қаупі бар ортада қолданбаңыз.
- Электр құралын жаңбыр астында пайдаланбаңыз.
- Электр құралын ылғалдылығы жоғары үй-жайларда қолданбаңыз.
- Жұмыс орнында жарықтың жақсы түсуін қамтамасыз етіңіз.

1.3 Электр қуатын беру.

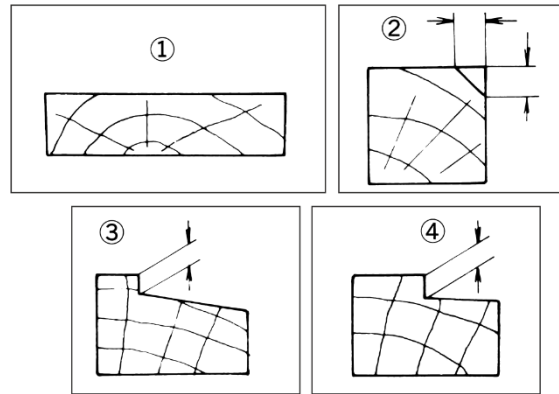
Құрал таңбалау тактайшасындағы көрсетілген кернеумен электр желісіне қосылуы керек. Төмен кернеуі бар тогын пайдалану құралдың шамадан тыс жүктелуіне әкелуі мүмкін. Ток түрі - ауыспалы, бір фазалы. Еуропалық стандарттарға сәйкес құрал электр тогымен зақымданудан екі еселенген қорғаныс дәрежесіне ие және осылайша жерге тұйықталмаған розеткаларға қосылуы мүмкін.



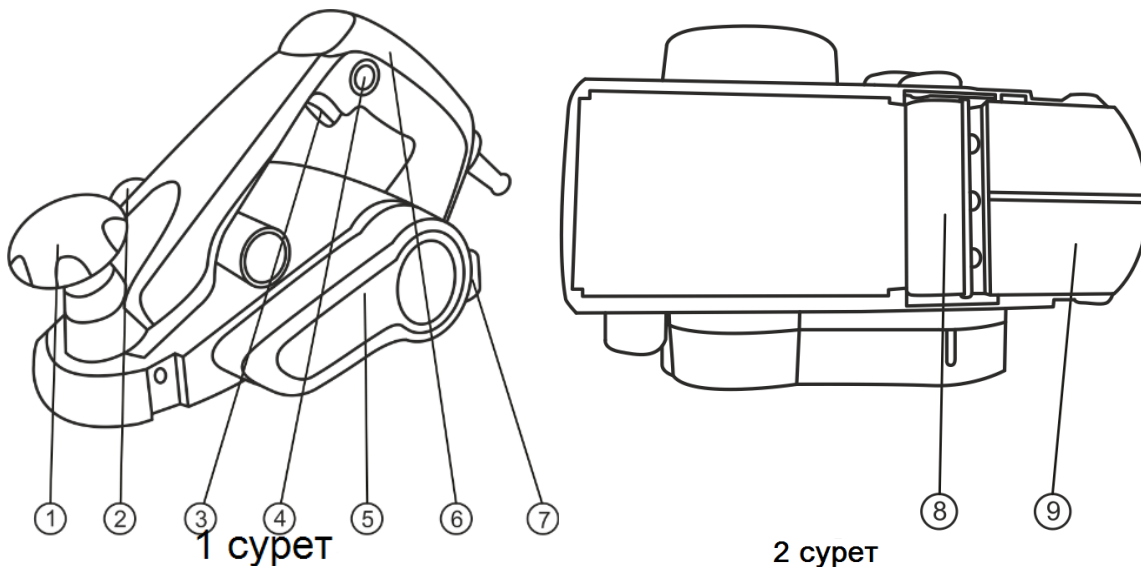
Әр нақты жұмыс үшін құралды дұрыс таңдаңыз. Жоғары қуатты кәсіби электр құралдарына арналған жұмыстарды төмен қуатты тұрмыстық электр құралының көмегімен орындауға тырыспаңыз. Электр құралын қолдануға арналмаған мақсаттармен пайдаланбаңыз.

Құрылманы пайдалану аясы және сипаттамасы

Электр сүргісі, ағаштан жасалған дайындамаларды өңдеуге, атап айтқанда: сүргілеу (1), жүздерді алу (2), (3-4), және материалдардың беттерін тегістеуге арналған.



Электр сүргісінің негізгі элементтері 1 және 2 суретте көрсетілген.



1. Сүргілеу тереңдігін реттегіш
2. Жоңқа шығаудың жалғама құбыры
3. Өшіру пернесі
4. Өшіру пернесін бекіткіш
5. Белдік берілістің қаптамасы
6. Тұтқа
7. Керек-жарақтарымен пенал
8. Пышақтары бар барабан
9. Алдыңғы табан

3 Техникалық сипаттамалары

Сипаттамасы	Үлгісі
	PL 650
Кернеу мен жиілігі, В/Гц	220/50
Номиналды қуаты, Вт	650
Шпиндель айналымдарының саны, айн/мин	17000
Аралау тереңдігі, мм	0-2,5
Сүргілеу ені, мм	82

4. Пайдалануға дайындық

Ұзартқыш

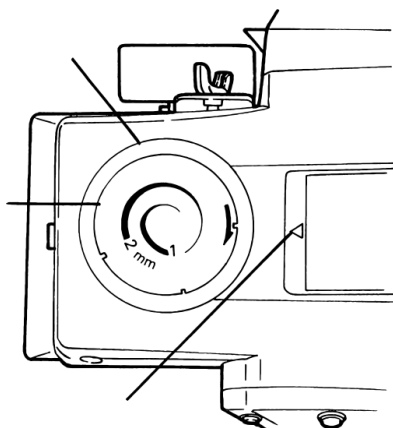
Жұмыс алаңы электр қуат көзінен алыстатылған кезде ұзартқышты пайдаланыңыз. Ұзартқыштың көлденең қимасының талап етілетін ауданы болып, берілген қуат құралының жұмысын қамтамасыз етуі тиіс. Ұзартқышты қолдану үшін нақты қажетті ұзындыққа ғана тарқатыңыз.

Верстак.

Сүргілеу үшін ыңғайлы ағаштан жасалған верстакты дайындаңыз. Тұрақсыз верстакта жұмыс істеу қауіпті болғандықтан, оның қатты, тегіс бетке сенімді орнатылғанына көз жеткізіңіз.

Сүргілеу тереңдігін реттеу.

Бағыттаушы 1 тұтқасын 4 суретте стрелкамен көрсетілген бағытқа қарай үшбұрышты 2 белгісі 3 бағандағы сүргілеу тереңдігінің талап етілетін шамасымен сәйкес келгенше бұрыңыз (сағат тілімен). Баған миллиметр бойынша градустандырылған. Сүргілеу тереңдігін 0-ден 2,5 мм дейін таңдауға болады.



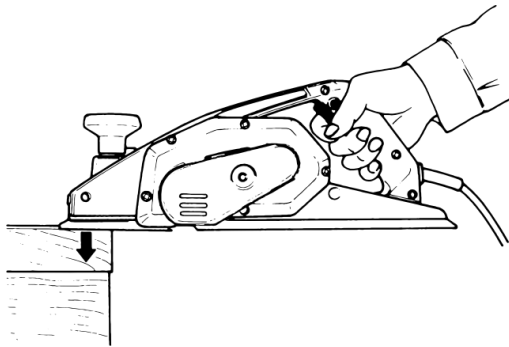
4 сурет.

Дайындаманы қаралтым өңдеу кезінде жоңқаның бірқалыпты шығуы үшін сүргілеу тереңдігінің үлкен көлемін және қолайлы жылдамдықты орнату керек.

Дайындаманы соңғы өңдеу кезінде жақсы нәтижелерге қол жеткізу үшін сүргілеу тереңдігінің төмен шамасы мен баяу жылдамдықты орнатыңыз.

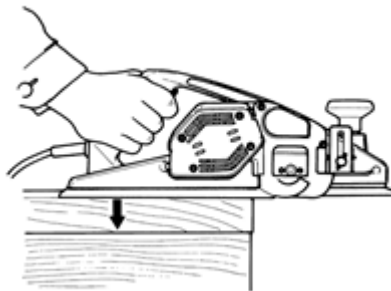
Сүргілеудің басталуы мен аяқталуы.

- Сүргі табанының алдыңғы бөлігін дайындамаға орнатыңыз, сүргіні көлденең ұстаңыз (5 сурет). Сүргіні қосыңыз және оны дайындаманың қарама-қарсы шетіне қарай баяу жүргізіңіз.



5 сурет.

- Өтудің басында сүргінің алдыңғы жағына жақсылап басыңыз және 6 суретте көрсетілгендей өтудің соңында сүргінің артқы жағына басыңыз. Кейіннен сүргілеу үрдісін жалғастырғанда сүргіні көлденеңінен ұстау қажет.



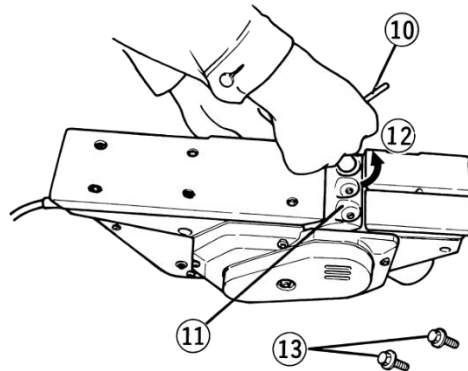
6 сурет.

- Жұмыс аяқталғаннан кейін сүргіні бір қолмен ұстағанда, оның кесетін пышақтары (табаны) денеңізге тым жақын болмауын, оған тимеуін қадағалаңыз. Бұл ережені сақтамау ауыр жарақат алуға әкелуі мүмкін.

Пышақты реттеу, орнату және алып тастау.

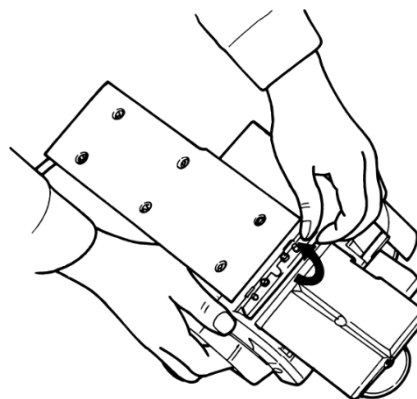
Пышақты алу.

- Жеткілізім жиынтығымен бірге болған бүйірлі кілтпен пышақты ұстап тұрған бұрандамаларды бұрап шығарып, қысқыш қалыбын шығарыңыз (7 суретті қараңыз).



7 сурет.

- Пышақты алу үшін оның сыртжағын алып, стрелкамен белгіленген бағытқа қарай бұраңыз (8 сурет).



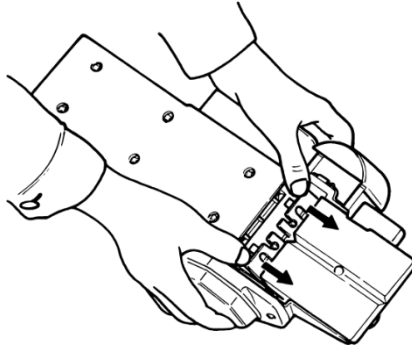
8 сурет.

Абайлаңыз, қолыңызды кесіп алмаңыз.

Пышақтың артқы жағындағы металл сірісін алу қажеттілігі жоқ. Пышақ сірісін алу тек пышақты қайра кезінде ғана жүзеге асырылады.

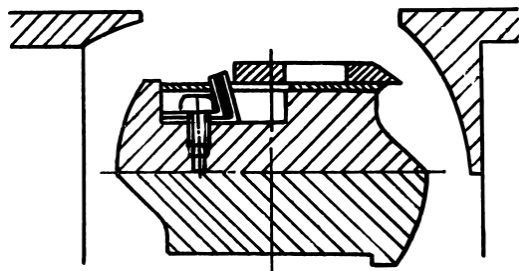
Пышақты орнату.

- Орнатудың алдында пышақты мұқият сүртіп, барлық жоңқыларды алып тастаңыз.
- Пышақ білігін тегіс бетімен басқа жаққа қарай бұрып, 9 суретте крсетілгендей пышақты орнатыңыз.



9 сурет.

- Пышақ білігіндегі платсины серіппені артқы пластинадағы тесікке қарай дұрыс қаратып, металл сірісінің шеті пышақ білігінің бетіне дұрыс жатқызылуына дейін стрелкамен көрсетілген бағытта пышақтың сыртжағына басыңыз.
- 10 суретте сүргінің дұрыс жинақталуы көрсетілген.



10 сурет.

- Сүргінің қысқыш қалыбын орнатылған пышаққа жатқызып, бұрандамалармен бекітіңіз.
- Бұрандамалар сенімді тартылғанына көз жеткізіңіз.
- Пышақ білігін басқа жақпен бұраңыз және сол тәртіппен пышақты басқа жағымен орнатыңыз.

5. Құралға қызмет көрсету

Жинақтау, баптау, жөндеу немесе қызмет көрсетуге байланысты қандай да бір іс-әрекеттерді орындау алдында қуат кабелінің айырын розеткадан міндетті түрде суырып тастау қажет.

Нұсқаулар

- Құралды таза күйінде ұстаңыз!
- Құралдың пластмассадан жасалған бөлшектерін тазалау үшін қандай-да бір күйдіргіш заттарды пайдалануға тыйым салынады.
- Жұмыс аяқталғаннан кейін, шанды кетіру және қозғалтқыш корпусындағы желдету

саңылауларын тазалау үшін құралды сығылған ауамен үрлеп тазарту керек.

- Электр қозғалтқышының көмір щеткаларының күйін жүйелі түрде бақылаңыз (ластанған немесе қатты тозған щеткалар ұшқындардың көп болуын және құрал шпинделінің айналу жиілігінің азаюын, сондай-ақ құралдың істен шығуына себеп болуы мүмкін).

Пышақтарды тексеру.

Өтпейтін немесе зақымдалған пышақтарды ұзақ уақыт пайдалану өнімділіктің төмендеуіне әкеледі, сондай-ақ қозғалтқыштың артық жүктелуіне себеп болуы мүмкін. Пышақтарды қажетті жиілікпен қайраңыз немесе ауыстырыңыз.

Құралға ұқыпты қарау

Сүргі табанының алдыңғы және артқы бөліктері, сүргілеу тереңдігін бақылау тұтқасы (бағыттаушы тұтқасы) дайындаманы өңдеудің ерекше дәлдігіне қол жеткізу үшін ерекше мұқият дайындалған. Егер бұл бөліктермен дөрекі жұмыс істесе немесе олар күшті механикалық соққыға ұшыраса, бұл дайындаманы өңдеу дәлдігінің нашарлауына және пайдалану көрсеткіштерінің төмендеуіне себеп болуы мүмкін. Бұл бөліктерді қолдану кезінде ерекше ұқыптылық сақтау керек.

Бұрандамалардың жалғанған жерін тексеру

Құралда орнатылған барлық бұрандаларды үнемі тексеріп, олардың тартылуын қадағалаңыз. Тез арада әлсіреген бұранданы тартыңыз. Бұл ережені орындамау өте қауіпті.

6. Кепілдік шарттары

Тұтынушы құралды сақтау мен пайдалану ережелерін сақтаған жағдайда, өндіруші кәсіпорын құралдың сатып алған күннен бастап 12 айдың ішінде үздіксіз жұмысына кепілдік береді.

Егер кепілдік мерзімінің ішінде құралдың бұзылуы өндірушінің кесірінен болса – өндіруші зауыт кепілдік бойынша жөндеуді іске асырады.

Келесі жағдайларда кепілдік бойынша жөндеу жүргізілмейді және шағымдар қабылданбайды:

- кепілдеме куәлігінде сатушы ұйымның мөртабаны мен және сатылған күннің жоқ болуы;
- құралдың тасымалдау және пайдалану кезіндегі зақымдалуы;
- пайдалану талаптарының сақталмауы;
- кепілдік мерзімінің өтіп кетуі немесе сақтау шарттарының бұзылуы.

7. Электр құралын сақтау және кәдеге жарату ережелері

7.1 Сақтау

Құралды арнайы қаптамада (кейсте) немесе ластану, зақымдалу, ылғал, тікелей күн сәулелері, жоғары температура немесе оның күрт өзгеруі әсерінен қорғайтын басқа тәсілмен сақтауға кеңес беріледі.

7.2 Құралды сақтау, қызмет ету мерзімдері. Қолдану мерзімі және кәдеге жарату

- Сақтау мерзімі осы пайдалану бойынша нұсқаулықта көрсетілген шарттарды сақтаған жағдайда 10 (он) жылды құрайды. Сақтау мерзімі өнім шығарылған күннен бастап есептеледі. Осы мерзім аяқталғаннан кейін өнімнің техникалық күйіне қарамастан, оның

сақталуы тоқтатылып, өнімнің техникалық жағдайын тексеру, оны жөндеуге жіберу немесе кәдеге жаратып, жаңа сақтау мерзімін белгілеу туралы шешім қабылдануы тиіс. Құралдың шығарылған күні оның заттаңбасында көрсетілген.

- Сақтау шарттары мен пайдалану ережелерін, сондай-ақ осы нұсқаулықта көрсетілген құралды дұрыс құрастыру және орнату ережелерін сақтаған жағдайда бұйымның қызмет ету мерзімі 5 (бес) жылды құрайды. Қызмет ету мерзімі өнім сатылған күннен бастап есептеледі. Қызмет көрсету мерзімі аяқталғаннан кейін немесе белгіленген қолдану мерзімі аяқталғаннан кейін, осы құрал кәдеге жаратылатын Еуразиялық экономикалық одаққа мүше мемлекеттің аумағында қолданыстағы нормалар мен ережелерге сәйкес, қоршаған ортаға экологиялық зиян келтірместен, құрал әрі қарай пайдаланылмай кәдеге жаратылуы тиіс.
- Құрал және оның құрамдас бөліктерін кәдеге жарату дегеніміз - бұл оны кейінгі балқыту немесе қайта жөндеу кезінде пайдалану мақсатында толығымен бөлшектеу, сондай-ақ материалдар мен заттардың түрлері бойынша сұрыптау.
- Бұл құрал мен оның құрамдас бөліктері қоршаған ортаға және адам денсаулығына қауіпсіз материалдар мен заттардан жасалған. Дегенмен, қоршаған ортаға жағымсыз әсер етуді алдын алу үшін, құралды пайдалану тоқтатылғаннан кейін (оның жарамдылық мерзімі аяқталғаннан кейін) немесе оны одан әрі пайдалану жарамсыз болған кезде, құралды металл сынықтары мен пластмассаны өңдейтін қабылдау бекеттеріне тапсыру қажет.

Сервисное обслуживание**Сервистік қызмет көрсету**

Адреса гарантийных мастерских приведены ниже:

Кепілдік бойынша қызмет көрсететін шеберханалардың мекен-жайы төменде көрсетілген:

Казахстан –

г. Нур-Султан, ул. Вишневого, 8/1

+7 (7172) 55-44-40

г. Алматы, пр. Суюнбая, 157

+7 (7273) 31-77-03

г. Шымкент, ул. Ақпан батыра 111

+7 (7252) 99-77-08

г. Атырау, ул. Северная промзона, 45

+7 (7122) 55-66-03

п. Тенгиз, Вахтовый поселок Тенгиз

+7 (7122) 55-66-03 (вн. 4020)

г. Усть-Каменогорск, ул. Мызы, 43

+7 (7232) 70-57-07

Россия -

г. Омск, ул. 4-я Челюскинцев 1, пом. 1П

ООО «Русклимат-Сибирь»

+7 (3812) 46-85-85

